

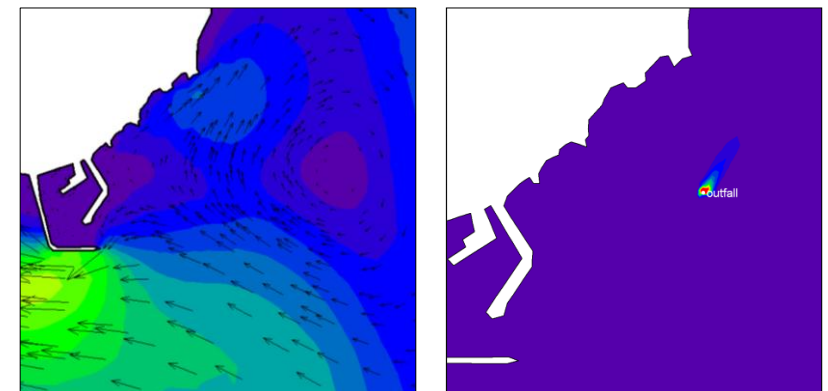
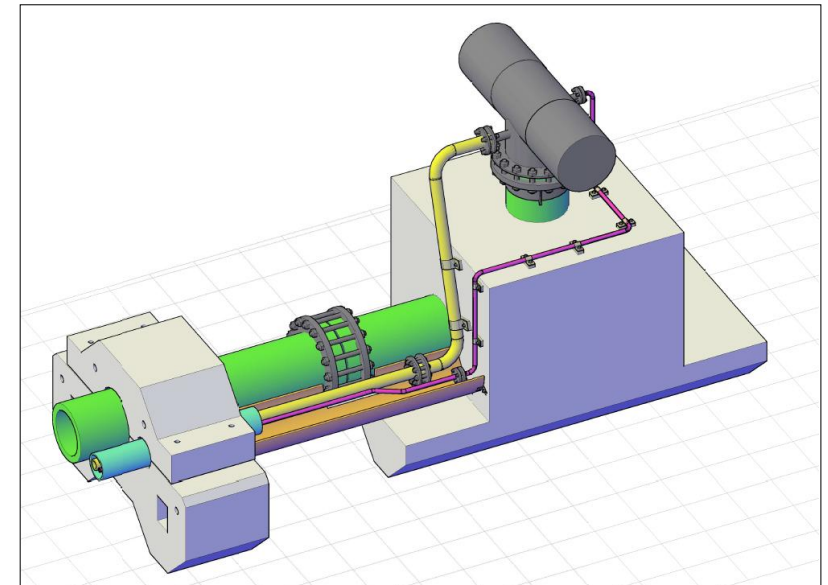
# EPIC of New Desalination Plant and Potable Water Storage Tank at Halul, Katar

Ausführungsplanung für das Seewassersystem einer Umkehrosmose-Entsalzungsanlage ( $Q \approx 0,1 \text{ m}^3/\text{s}$ )

Projektzeitraum: 2011 - 2013  
Bauherr: Qatar Petroleum  
Auftraggeber: Archirodon Construction (Overseas) Co. S.A.

## Leistungsumfang:

- Untersuchung der salinen Ausbreitung, Bestimmung der Mischzonen (Mixing Zones), Rezirkulationsstudie
- Festlegung der maßgeblichen Bemessungs- und Systemgrundlagen des Seewassersystems
- Festlegung der Rohrleitungstrassen
- Bemessung der Wandstärken der offshore Rohrleitungen
- Untersuchungen zur Lagestabilität der offshore Rohrleitungen (On-Bottom Stability)
- Auslegung der notwendigen Betongewichte zur Sicherstellung der Lagestabilität der offshore Rohrleitungen



# EPIC of New Desalination Plant and Potable Water Storage Tank at Halul, Katar

Ausführungsplanung für das Seewassersystem einer Umkehrosmose-Entsalzungsanlage ( $Q \approx 0,1 \text{ m}^3/\text{s}$ )

## Leistungsumfang:

- Stationäre und transiente hydraulische Analyse des Seewassersystems (Druckstoßanalyse)
- Numerische Untersuchung zur offshore Rohrleitungsverlegung (launching, towing, sinking)
- Prozessabhängige hydraulische Bemessung des Kraftschlussbeckens
- Detailplanung der offshore Entnahme- und Rückgabebauwerke
- Spezifikation der Verlegung und der Anschlüsse der Rohrleitungen
- Spezifikation der passiven Seewasserreinigungsanlage

